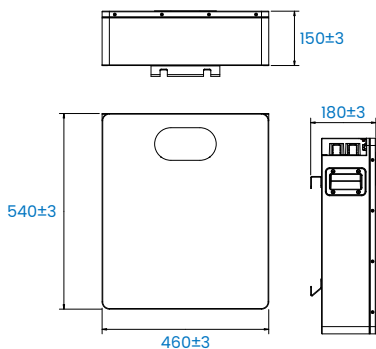


▶ 产品外观



▶ 产品尺寸



净重: 46.5±0.5kg

▶ 包装尺寸



毛重: 51.6±0.5kg

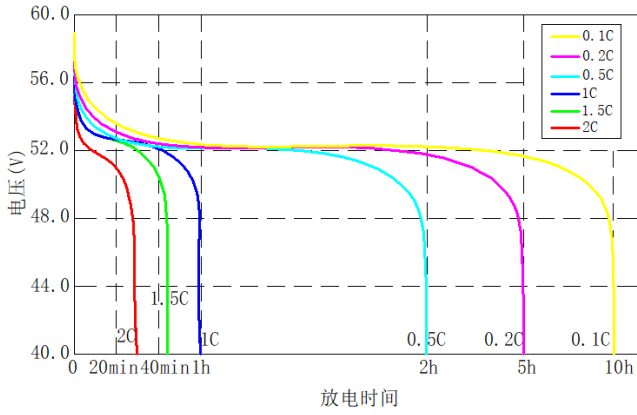
▶ 产品特点

- 采用A级全新固态电芯
- 超5000次循环@80%DOD(25°C、0.5C充放电)
- 过压、欠压、过温、低温、过流、短路保护功能
- 兼容市面上大部分逆变器
- 电池被动均衡
- 钣金外壳，散热优良，更安全
- 认证: UN38.3, MSDS, IEC62619, RoHS
- 支持系列并联，最大支持32组并联

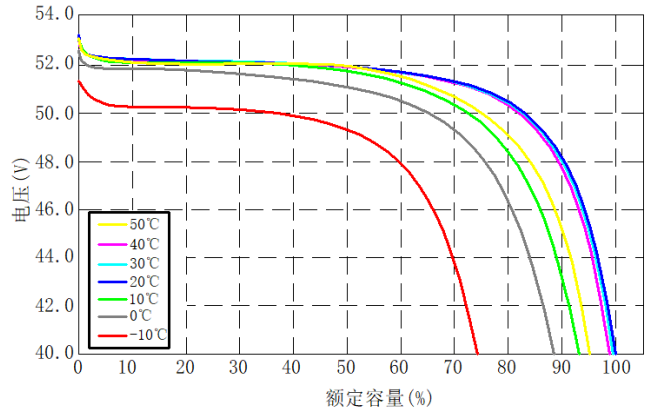
▶ 电气特征

型号	LW51103AS	LW51103ES
<b>电气参数</b>		
电池类型	固态电池	
标称电压(V)	51.2	
标称容量 (Ah)	103	
标称能量 (Wh)	5273	
组合方式	16串2并	
充电截止电压 (V)	57.6	
放电截止电压 (V)	41.6	
最大充电电流(A)	100	
最大放电电流(A)	100	
推荐放电电流 (A)	50	
推荐放电深度 (%)	80	
常温循环寿命	> 5000次 (25°C, 0.5C) 80% DOD	
功能	可选配蓝牙/WIFI/低温加热/气溶胶消防模块/空开	
通讯	RS485 RS232 CAN	
显示	LCD	LED
安装	壁挂式上出线	
<b>环境参数</b>		
充放电温度(°C)	充电: 0°C~+50°C / 放电: -20°C~+50°C	
最佳储存温度(°C)	5°C ~ +35°C	
推荐储存湿度(%)	40%~80%	
防护等级	IP65	
<b>机械参数</b>		
连接端子	M8	
外形尺寸 (宽×高×深) (mm)	460×540×180	
重量(kg)	46.5±0.5	
认证	UN38.3, MSDS, IEC62619, RoHS	

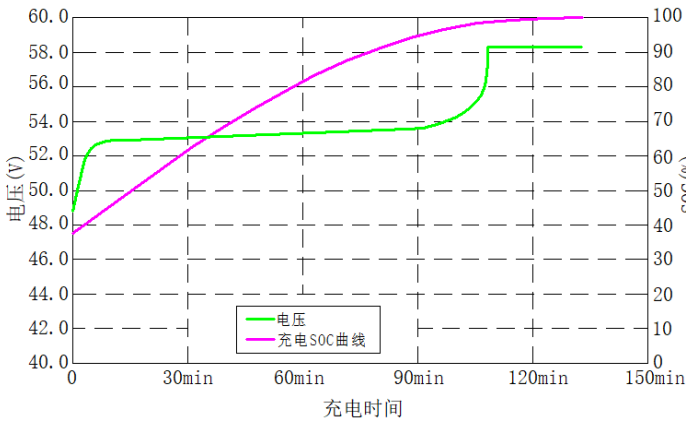
不同倍率放电曲线@25°C



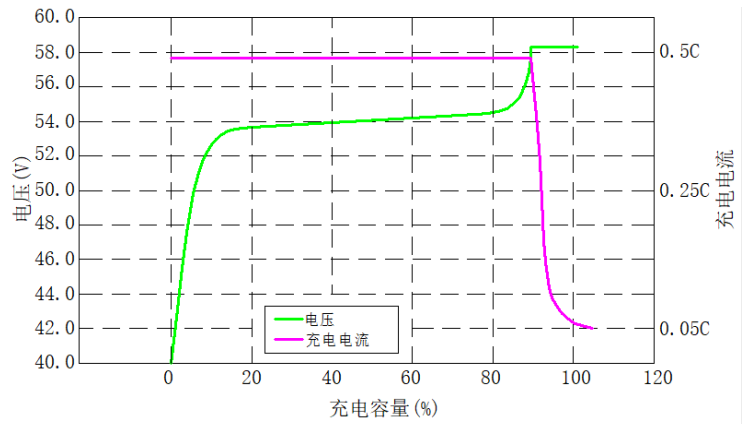
不同温度放电曲线0.5C



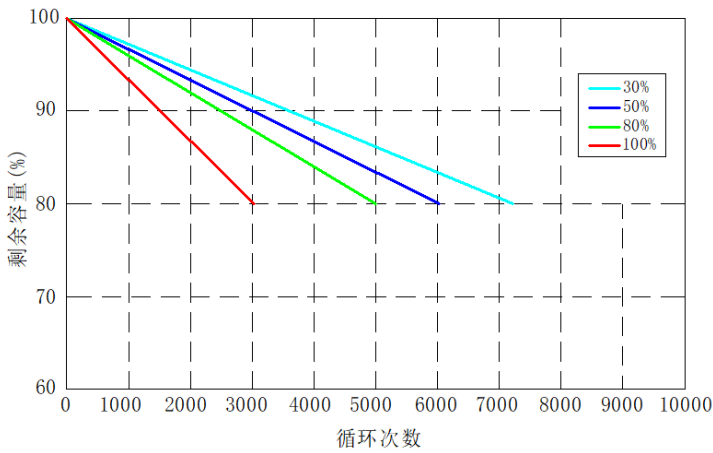
充电电压曲线@0.5C 25°C



充电电流曲线@0.5C 25°C



不同放电深度循环寿命曲线@0.5C 25°C



不同温度自放电曲线

