



※感谢您选择本公司磷酸铁锂(LFP)电池, 在使用本产品之前请仔细阅读本说明书。  
 ※严禁将本产品安装在潮湿、盐雾、腐蚀、油腻、易燃易爆或粉尘大量聚集等恶劣环境中。  
 ※请保留本产品说明书, 以备日后查阅。

# 可充电磷酸铁锂(LFP)电池

## LiA12100G

### 重要安全说明

#### ⚠ 工作及存储注意事项

- 请将电池保存在阴凉干燥处。环境应无腐蚀性、爆炸性和破坏绝缘的气体或导电尘埃, 并远离火源和热源、高压; 禁止将电池浸入水中; 避免儿童接触; 注意防静电(静电易损坏电池保护电路, 造成电池损坏)。
- 应将电池安全地固定在合理的使用环境中, 连接器须可靠连接, 避免接触件摩擦引起电弧和火花。
- 拿取电池时请轻拿轻放, 避免引起机械震动、碰撞及压力冲击, 否则可能造成电池内部短路, 产生高温和火灾。
- 切勿将电池正负极短路, 切勿自行拆装电池, 以免发生危险。
- 请让电池处于半荷电状态(40%~80% SOC为宜)。请用不导电材料包裹电池, 避免金属直接接触电池, 造成电池损坏。
- 废弃电池请安全妥当处理, 不要投入火中或液体中。

#### ⚠ 危险警告

- 严禁对电池进行挤压、跌落、碰撞、刺穿、燃烧等破坏行为。
- 禁止拆装电池。不适当的拆装可能会损坏电池的保护功能, 造成电池变形、发热、冒烟或燃烧等。
- 禁止将电池短路。禁止将电池的正负极与导电物质连接, 禁止将电池与导体放在一起存储和运输; 以免短路导致电池损坏。
- 禁止加热和焚烧电池。否则将会造成电池组件熔化、安全功能丧失或电解液燃烧。过热会使电池变形、发热、冒烟或燃烧。

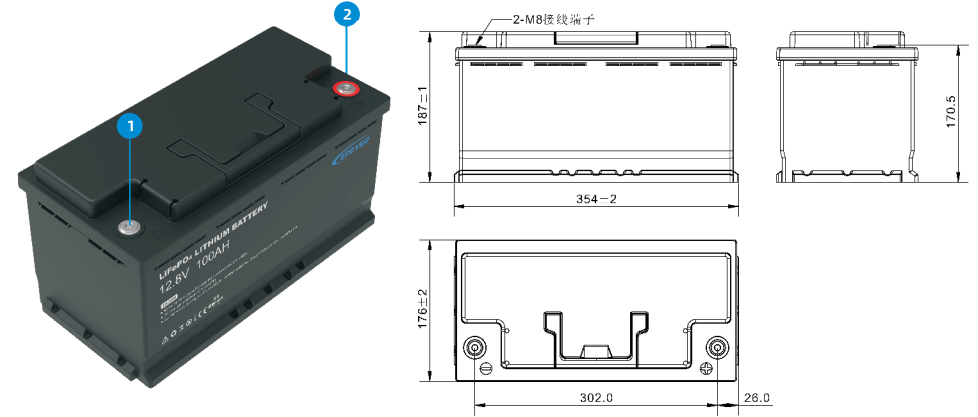
#### ⚠ 紧急处理方法

- 当电解液泄露时, 避免皮肤和眼睛接触电解液。如有接触, 立即用大量清水清洗并向医生寻求帮助。禁止任何人或动物吞食电池的任何部件或电池所含物质。
- 若电池遭遇碰撞挤压造成严重变形或电解液泄露, 条件允许的情况下, 应将电池放在防爆箱或空旷场地, 人员迅速撤离。
- 若电池在使用或存储过程中起火, 在保证人身安全的情况下使用高压水枪灭火。
- 若电池在充电过程中起火, 请务必第一时间关闭充电器电源, 再执行下一步灭火动作。

#### ⚠ 串/并联警告

- 前置条件: 连接前, 请确保每块电池均已同时单独充满电。
- 容量说明: 电池串并联之后的可用容量会比电池额定容量之和要小, 这属于正常现象。
- 一致要求: 必须使用同一批次、相同规格的电池。

### 产品外观



① 锂电池负极端子 ② 锂电池正极端子

### 充电操作

#### 1. 充电前检查

- 检查电池及充电器外观, 确保电源线及所有电线无损坏。
- 确保电源符合电池的规范要求。

#### 2. 关闭充电器, 将充电器连接到电池的正负极端子。

**⚠ 警告: 连接电池前, 请确认正负极接线, 禁止反接。**

#### 3. 将充电器连接到电源并打开充电器。

#### • 标准充电:

先用20A (0.2C) 恒流充电到14.4V, 再用14.4V恒压充电至5A (0.05C) 截止(即电池容量的0.05倍)。除非另有规定, 所有测试均应在25±2°C进行。

### 放电操作

#### 1. 放电前, 检查负载、设备是否处于关闭状态。

#### 2. 将电池的正负极端子正确连接到负载、设备。

**⚠ 警告: 连接负载、设备前, 请确认电池的正负极接线, 禁止反接。**

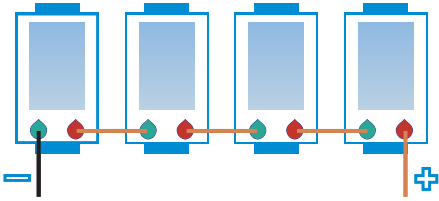
#### 3. 打开负载、设备。

#### • 标准放电:

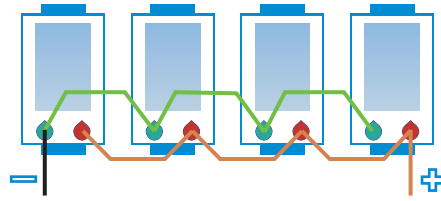
电池标准充电后, 以20A (0.2C) 恒流放电, 直到电压下降至10.4V。除非另有规定, 所有测试均应在25±2°C进行。

## 电池串/并联

### • 电池串联示意图 (最多4组)



### • 电池并联示意图 (最多4组)



**⚠ 警告:** 电池串联或并联时, 使用万用表测量电池电压, 必须满足各电池电压一致或压差小于 0.2V (并联接线时或有轻微的火花是正常现象), 超出此范围禁止对电池进行串/并联使用。

## 免责声明

- 请务必按照说明书和注意事项正确使用我司提供的电池。不正确的使用, 可能会导致电池性能异常、发热、着火或爆炸的现象。
- 客户在超出说明书以外的情况下使用, 我司不保证其使用性能和安全性能。
- 不当使用或存放造成的电池不良不在质保范围内。
- 当电池循环寿命达到规格书的要求后, 电池提前过保质期。
- 长时间存储且未维护而导致的电池严重馈电。
- 电池错误接线或短路导致BMS损坏。

## 小象电动APP

1.小象电动APP是自主研发的锂电池管理APP。APP主要显示: 锂电池电压、电流、容量、温度等曲线, 充放电开关控制, SOC、电池电压、充放电电流、保护状态、基本参数等, 通过后台权限操作, 还可以对锂电池保护板的参数进行设置, 使锂电池的健康状态更加透明, 确保锂电池的使用安全。根据市场反馈, 升级版小象电动APP对整体界面进行了优化, 采用模块化布局, 增加了更多的参数和功能设置, 只为带给用户更快、更完整、更强的体验。

### 2.注册帐户:

小象电动APP安装成功后, 打开APP, 允许开启蓝牙, 获取位置信息, APP会自动弹出账号注册页面, 请按要求输入手机号, 设置密码, 完成后点击确认。

### 3.绑定/注销帐户:

①绑定设备: 首次连接蓝牙时, APP会自动弹出对话框提示: 是否绑定此设备, 单击“确定”进行绑定; 获取设置权限需要后台同意才能修改参数(电池绑定后, 其他用户无法连接电池)。



安卓客户端



IOS客户端

②解绑定设备: 进入“我的”界面, 选择需要解绑定的设备, 单击“解除绑定”。一个帐号可以绑定多台设备。

## 技术参数

参数	LiA12100G
电池类型	磷酸铁锂电池
标称电压	12.8V
标称容量	100Ah
标称能量	1280Wh
充电截止电压	14.4V
放电截止电压	10.4V
最大充电电流	100A
最大放电电流	150A
推荐放电电流	50A
交流内阻	≤10mΩ (@AC 1KHz)
常温循环寿命	>6000次 (0.5C充放, 25°C, 80%DOD)
功能	蓝牙; 加热
可串/并联方式	至多4个串联/4个并联
认证	UN38.3 MSDS IEC62619 CE-RED ROHS
工作温度	充电: 0°C~+50°C; 放电: -20°C~+50°C
存储环境温度	-5°C~+0°C/35°C~+45°C (≤2个月) 5°C~+35°C (≤3个月, 最佳存储温度) 15°C~+35°C (≤6个月)
推荐存储湿度	40%~80%
连接端子	M8
外形尺寸(长×宽×高)	354mm×176mm×187mm
净重	11.1±0.5KG
防护等级	IP65
质保	详见有限质量保证书

- ①当电池存储超过3个月时, 存储电压应维持在13~13.4V。
- ②长期存储时, 至少保证每三个月充电一次(不少于30分钟@0.2C)。

惠州汇能精电科技有限公司  
HUIZHOU EPEVER TECHNOLOGY CO.,LTD  
电话: 0752-3889706 网址: www.epever.com.cn